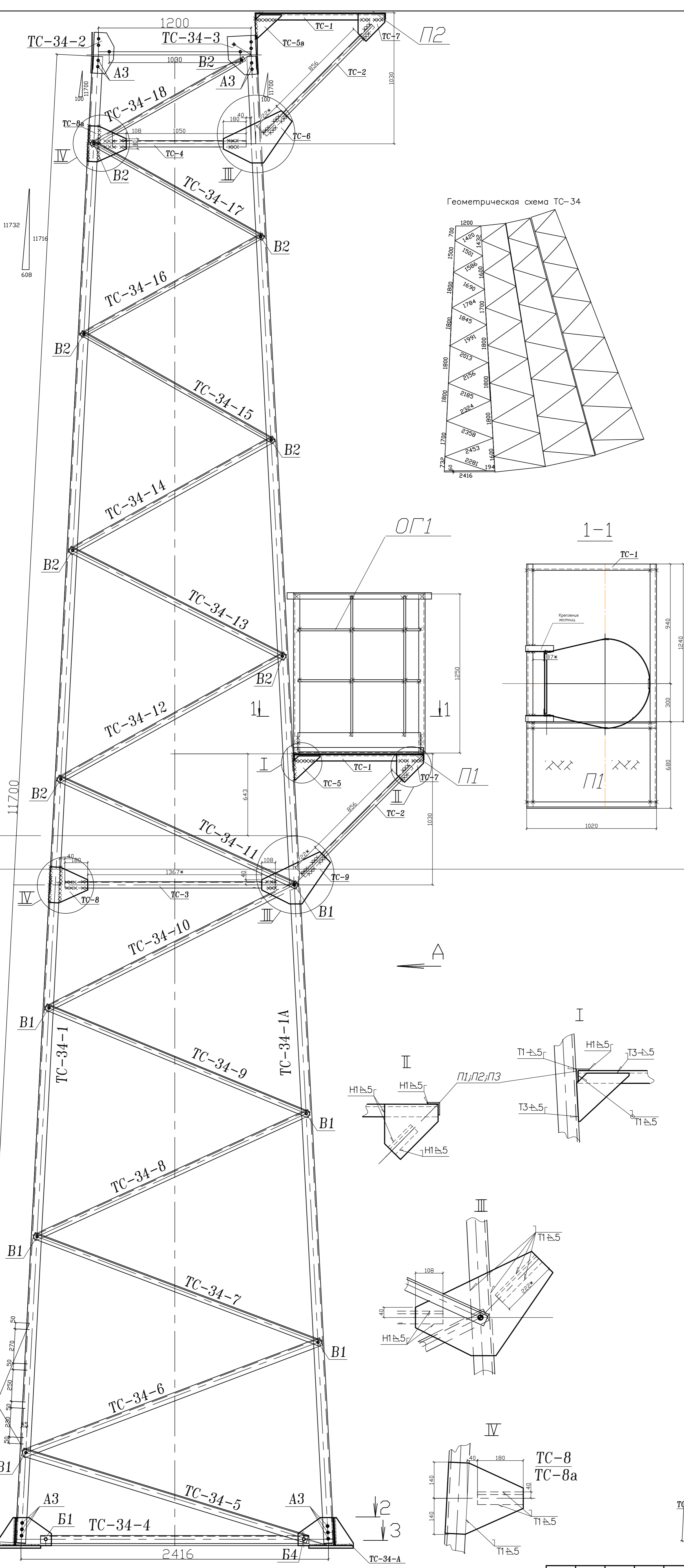
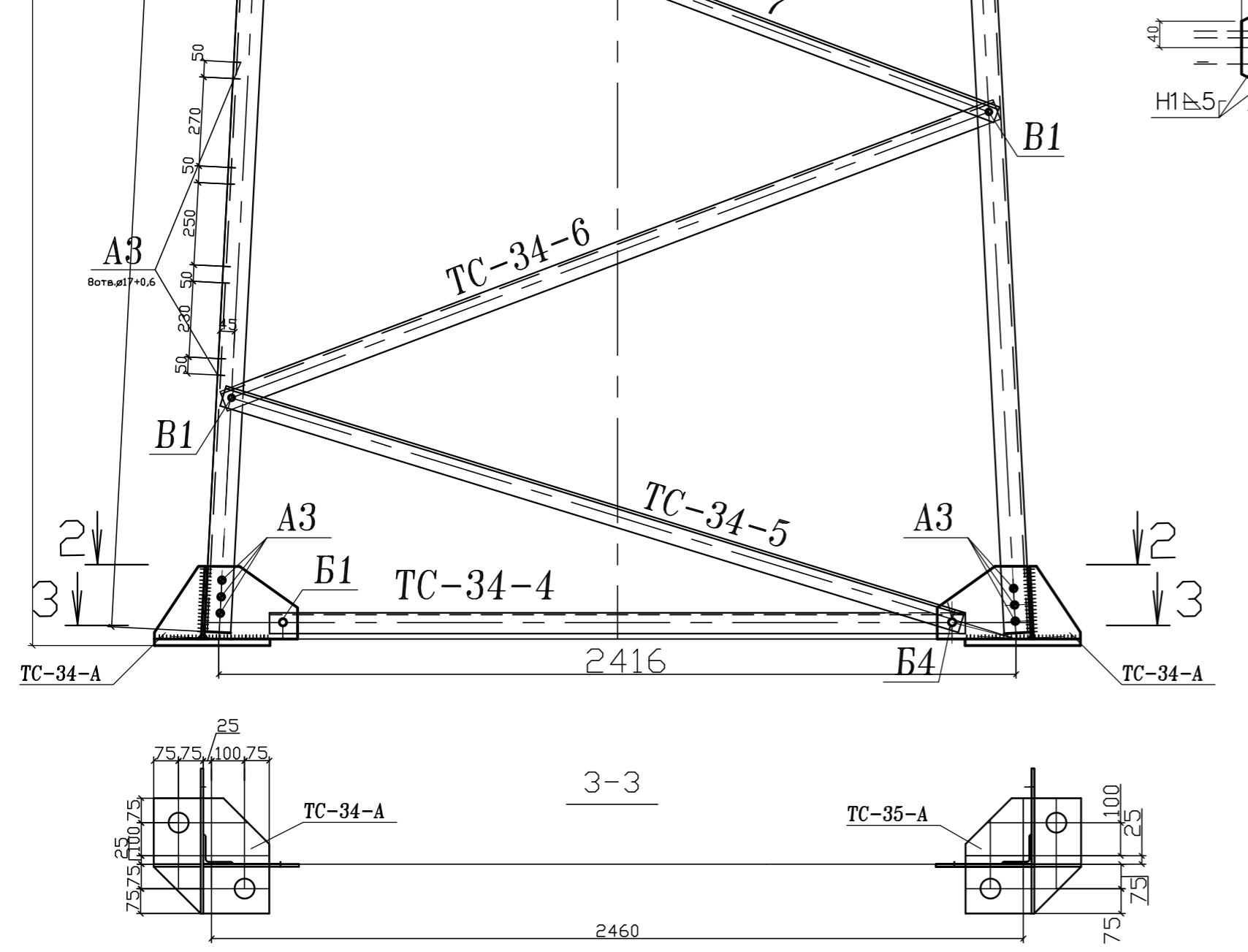
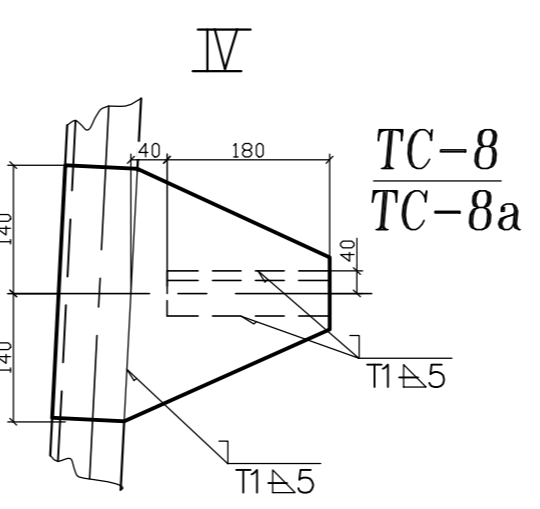
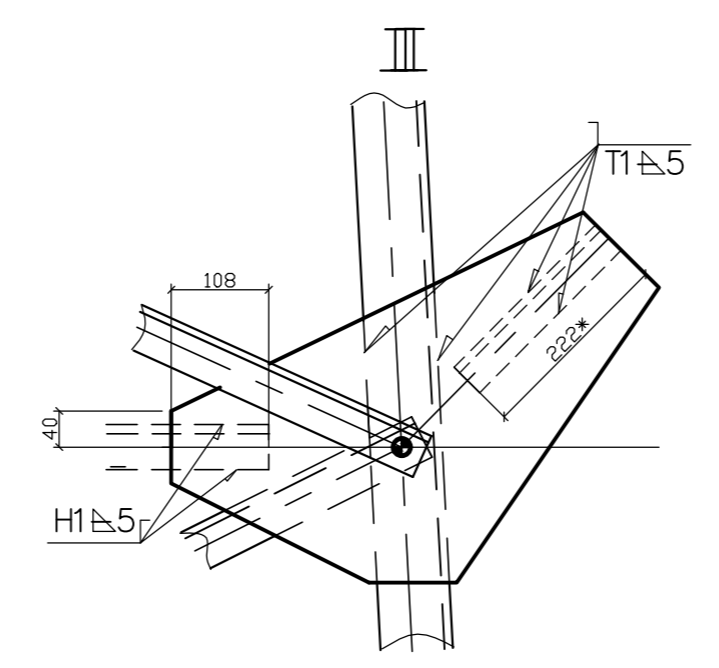
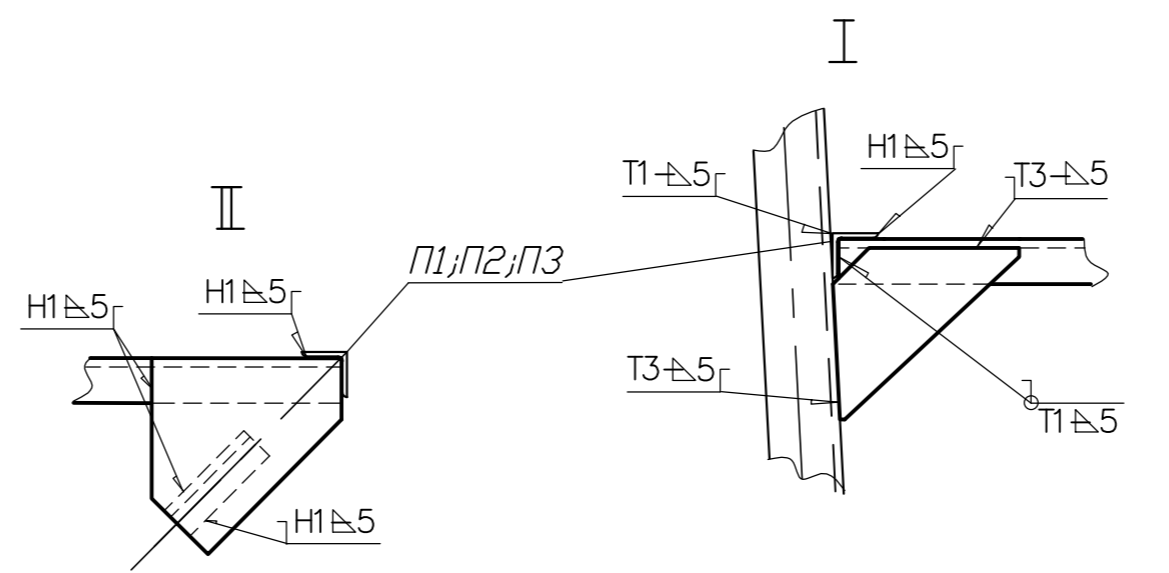
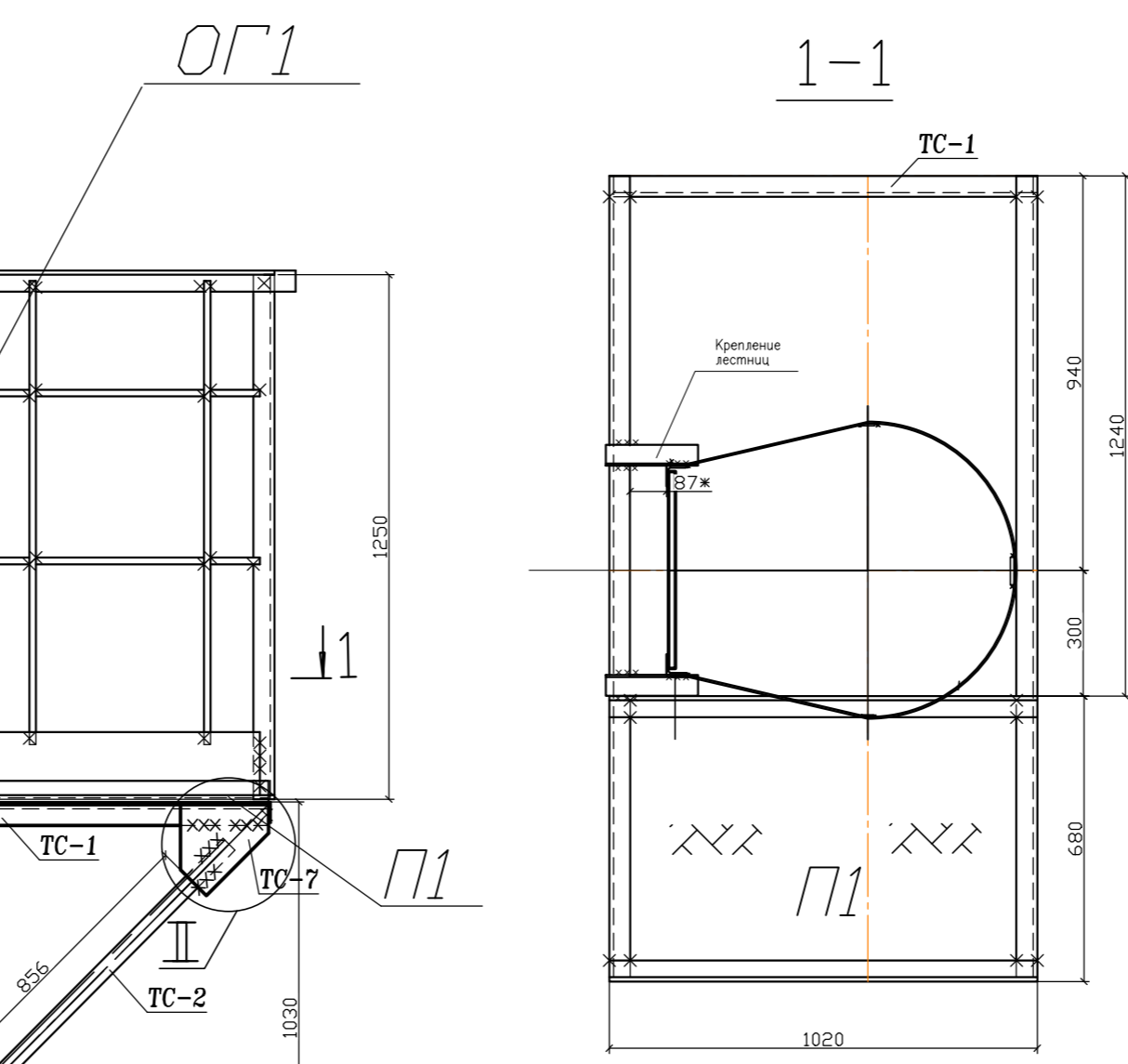
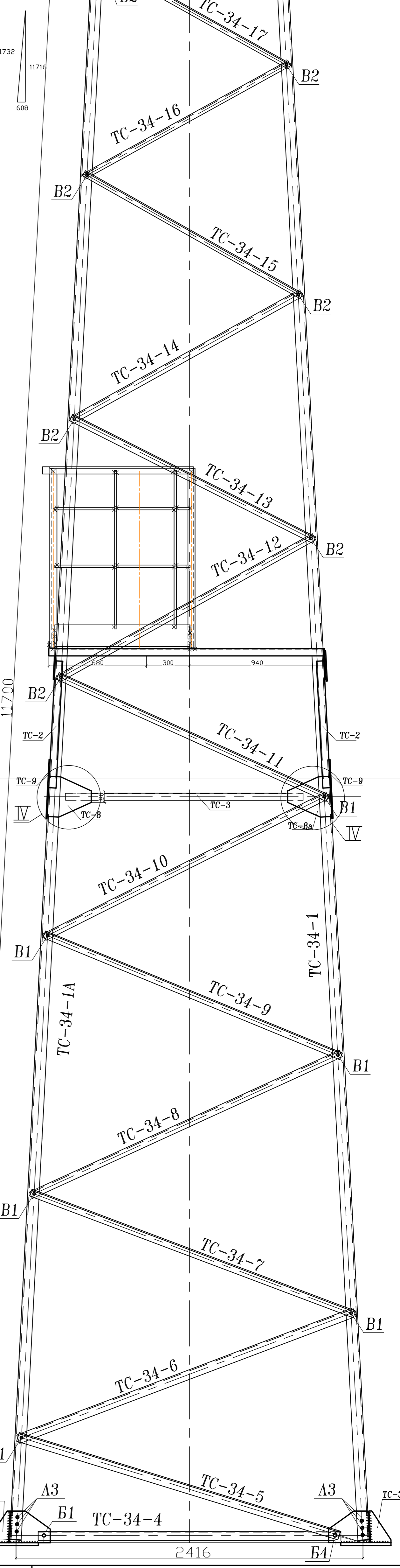
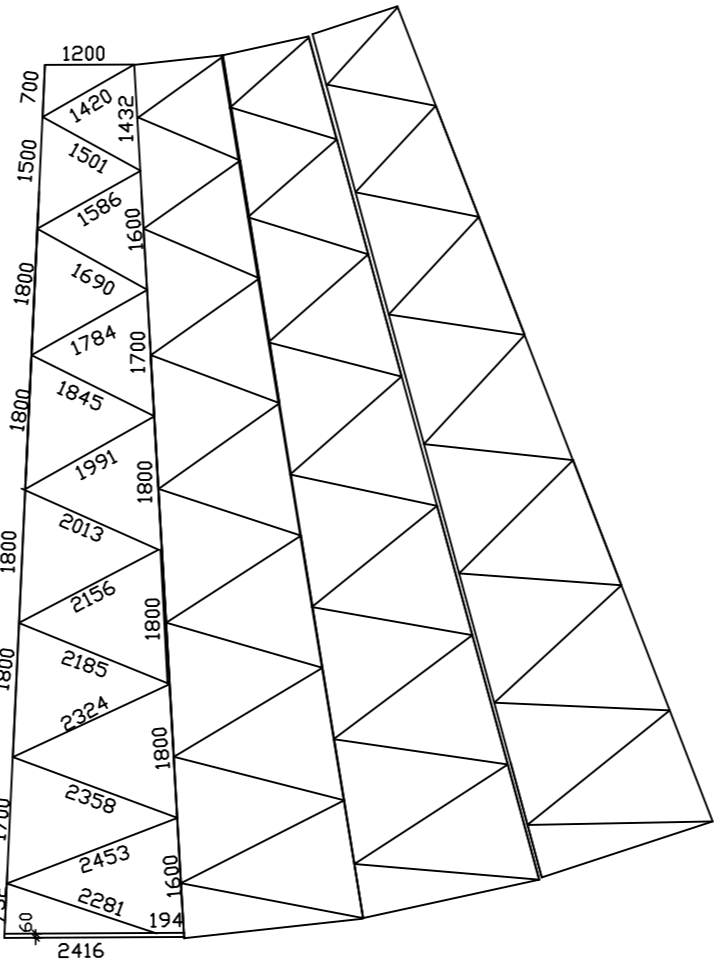


Вид А



Геометрическая схема ТС-34



Изм.						Лист						Листов					
Изм.	Колуч.	Лист	№ док	Подпись	Дата	Стая	Лист	Листов	Стая	Лист	Листов	Стая	Лист	Листов			
Мачта прожекторная ПМС-24																	
Стойка ТС-34												1	2				
Прожекторная мачта																	

Согласовано
 Взам. инж. П
 Подл. и дата
 Инж. Н. подл.