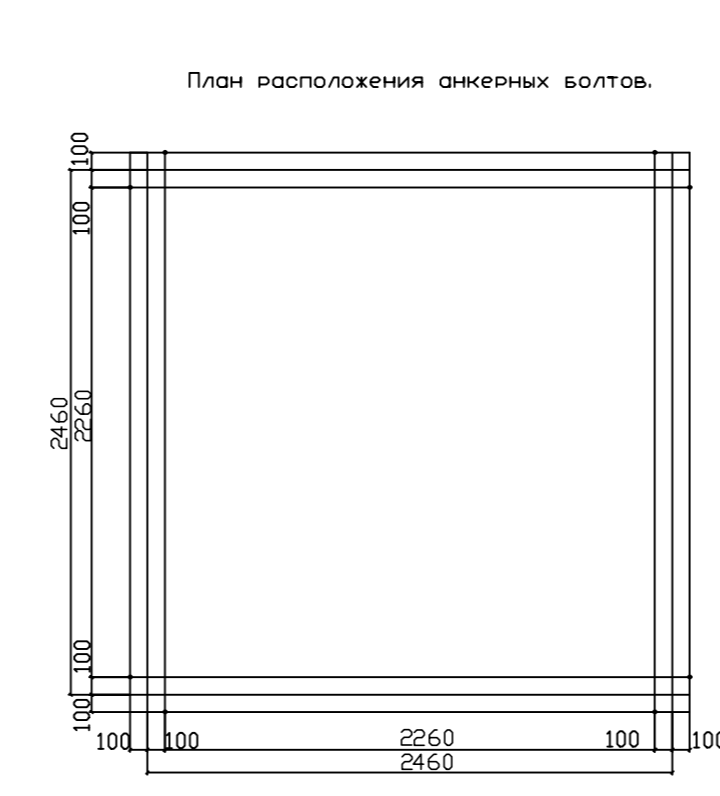
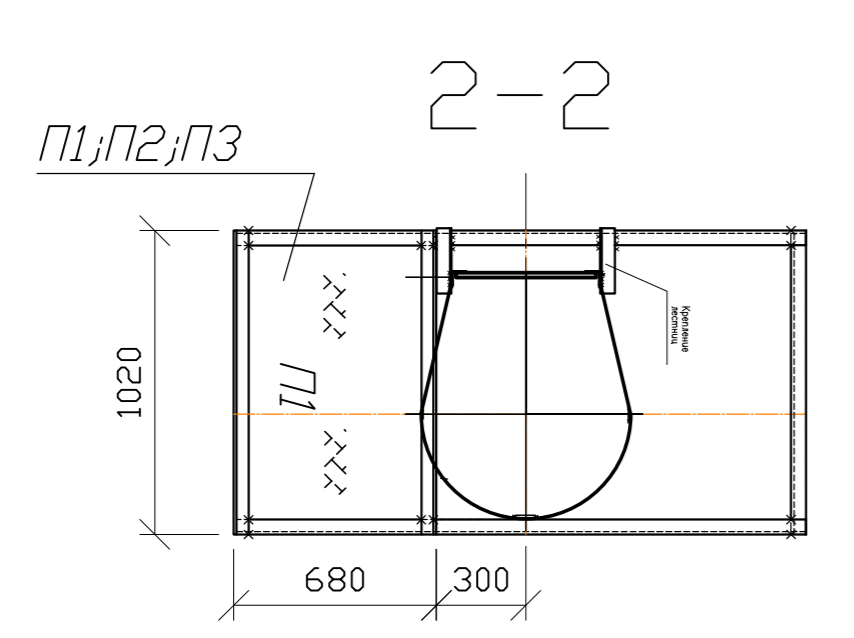


Ведомость отправочных элементов схемы					
Марка поз.	Кол.	Наименование	Масса, кг		Примечание
			Ед.	Общ.	
Металлические конструкции					
ТС-34	1	Стойка нижняя	1130	1130	
ТС-38	1	Стойка верхняя	780	780	
ТС-39	1	Площадка	270	270	
ТС-41	6	Лестн. с оград.	68	408	
ТС-42	1	Лестница	20	20	
ТС-43	1	Оград. площадки	158	158	
ТС-44	1	Крепёжн. элемент	58	58	
ТС-46	1	Крепёжн. элемент	7	7	
ТС-52	2	Крепёжн. элемент	6	12,0	
ТС-54	2	Крепёжн. элемент	7	14,0	
ТС-4	1	Тросостойка	88	88	
ТС-5	1	Молниевод	37	37	
Дополнительные элементы					
П1	1	Площадка	33	33	
П2	1	Площадка	31	31	
П3	1	Площадка	30	30	
ОГ1	3	Оград. площадки	150	449	
Материалы на монтаж					
	38 п. м	L 50x5	Б/Ч	143	Крепление лестниц
Итого металл			3668 кг		
Итого с метизами			3716,2 кг		



Наименов.	ТС-34	ТС-38	ТС-4	Лестн.	ГОСТ	Итого+10%	
						К-во	Вес
A2 Болт М16x50				40	7798-70	40	0,1136 4,54
A3 Болт М16x55	48	20				68	0,1215 8,3
B Болт М14x65		2				2	0,102 0,2
B1 Болт М14x55	28	22				50	0,0926 4,63
B2 Болт М14x50	34	48				82	0,087 7,13
B3 Болт М14x45		46				46	0,081 3,73
B1 Болт М20x50	9		4			13	0,207 2,69
B4 Болт М20x65	4					4	0,244 0,98
Гайка М14	62	118				180	0,0245 4,41
Гайка М16	48	20	40		5915-73	108	0,034 3,67
Гайка М20	13		4			17	0,063 1,07
Шайба 14	124	118				242	0,00862 2,09
Шайба 16	80	20	80		11371-83	180	0,0113 2,03
Шайба 20	26		8			34	0,0172 0,58
Шайба 14	62	118				180	0,0054 0,97
Шайба 16	48	20	40		6402-78	108	0,008 0,84
Шайба 20	13		8			21	0,0158 0,33
						Итого 48,2 кг	

Согласовано  
Изд. N подл.  
Подл. и дата  
Взам. инв. N

1. Монтаж вести в соответствии с серией 3.407.9-172.1
2. Промежуточные площадки разработаны согласно проекта Г.3.0000.12009-СМН/ГТП-00,608.1,2-АС ОАО "Гипротрубопровод" Тюменьгипротрубопровод
3. Со стороны промежуточных площадок ограждение лестниц на высоту 1800 не устанавливать.
4. Ограждения ОГ1 крепиться на сварке на монтаже, в зависимости от требований заказчика.

Изм.						Махта прожекторная ПМС-24					
Разработ.	Колуч.	Лист	N' док.	Подпись	Дата	Прожекторная махта			Стация	Лист	Листов
Проверил						КМ					1
ГИП						Схема расположения элементов конструкции Ведомость элементов					
N контр.											