



«НПП АМ»
ПРОИЗВОДСТВЕННАЯ КОМПАНИЯ

ПРОБООТБОРНИК СТАНДАРТ-АР-СЛИВ





О КОМПАНИИ

Производственная компания ООО “Научно-производственное предприятие Автоматики и метрологии” появилась на рынке по разработке и изготовлению оборудования для нефтегазовой промышленности сравнительно недавно – в 2018 году, но уже зарекомендовала себя в качестве надежного поставщика и партнера. На сегодняшний день с нами сотрудничают как крупные, так и мелкие предприятия нефтегазовой отрасли России и стран ближнего зарубежья, привлеченные разумным соотношением цены и качества нашей продукции.



Основа нашего успеха - непрерывное совершенствование и повышение результативности документированной интегрированной системы менеджмента организации по всем направлениям деятельности, во всех подразделениях в соответствии с требованиями ГОСТ Р ИСО 9001 (ИСО 9001), ГОСТ Р ИСО 14001 (ИСО 14001) и ГОСТ 12.0.230 (OHSAS 18001).

Основные направления деятельности:

Разработка

Проектирование

Изготовление

Ввод в эксплуатацию

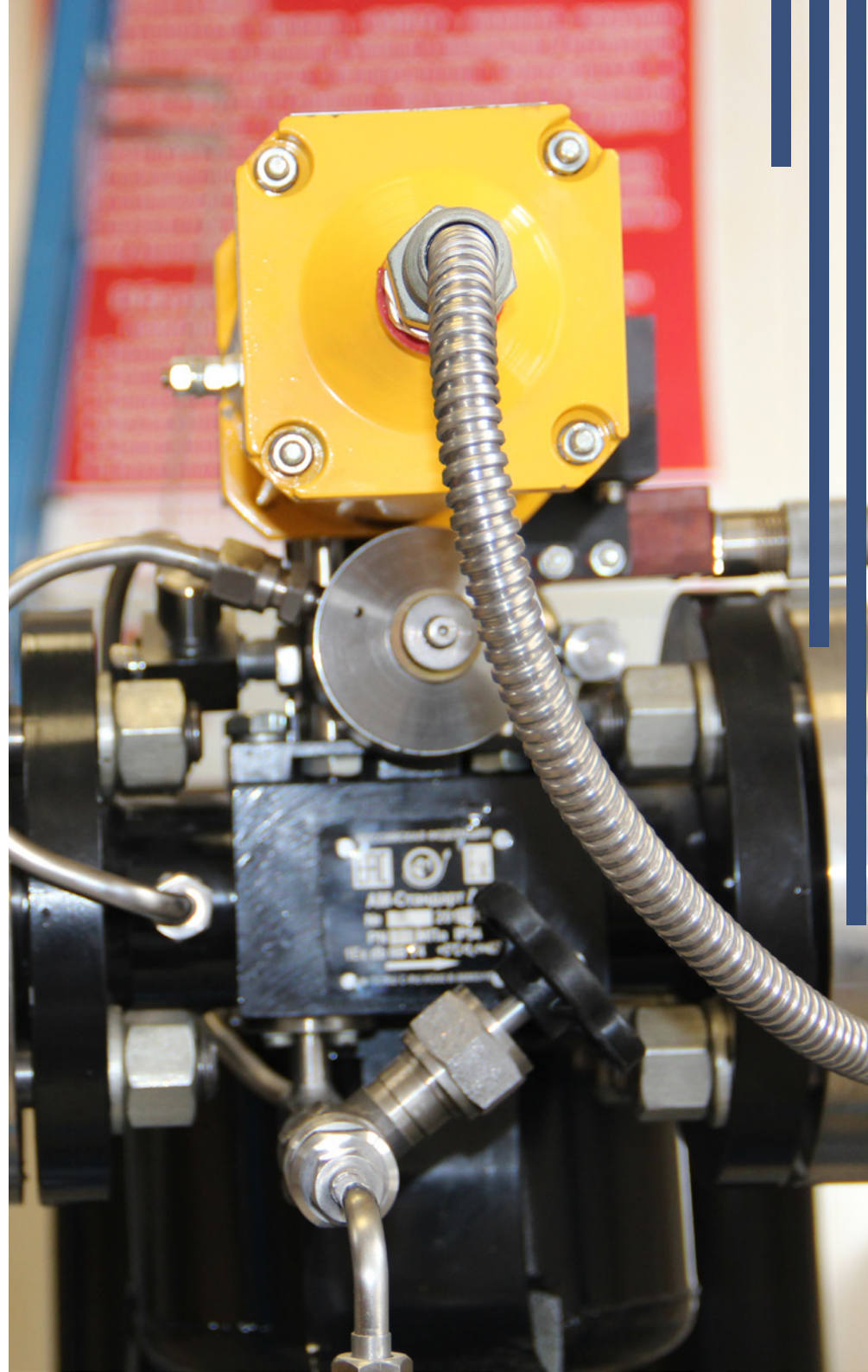
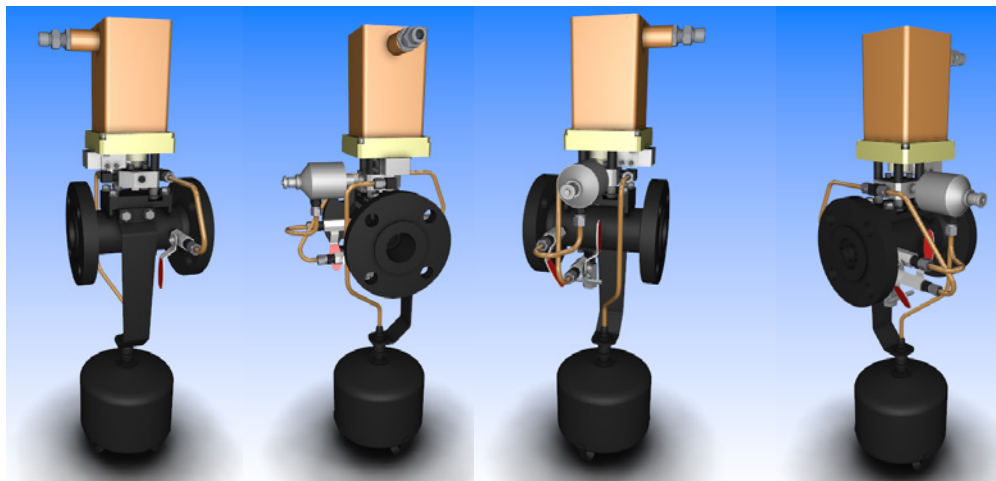
Проверка

всей выпускаемой
продукции

О ПРОБООТБОРНИКЕ

Автоматический пробоотборник СТАНДАРТ-АР-СЛИВ, совмещенный с ручным отбором нефти и предназначен для отбора проб нефти или нефтепродуктов из трубопроводов по программе, задаваемой электронным блоком управления (ЭБУ).

Пробоотборник разработан и соответствует ГОСТ 2517-2012 «Нефть и нефтепродукты. Методы отбора проб», на трубопроводы с давлением до 6,3 Мпа.



ОСНОВНЫЕ УЗЛЫ

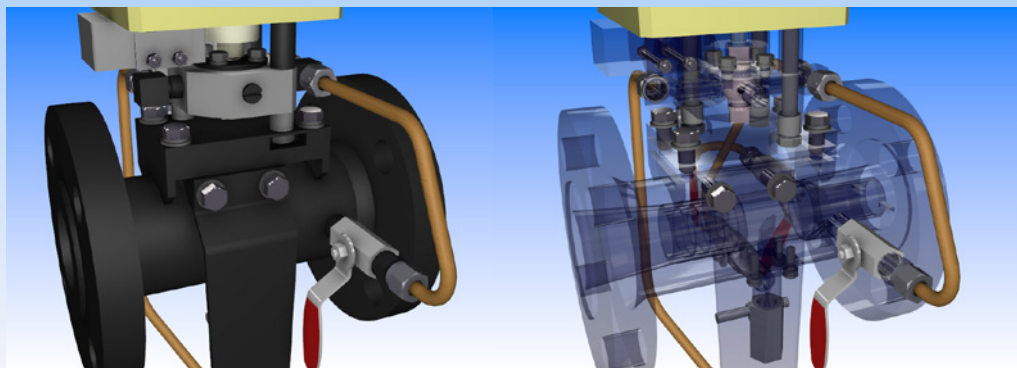
МЕХАНИЗИРОВАННЫЙ ПРИВОД

ДОЗАТОР

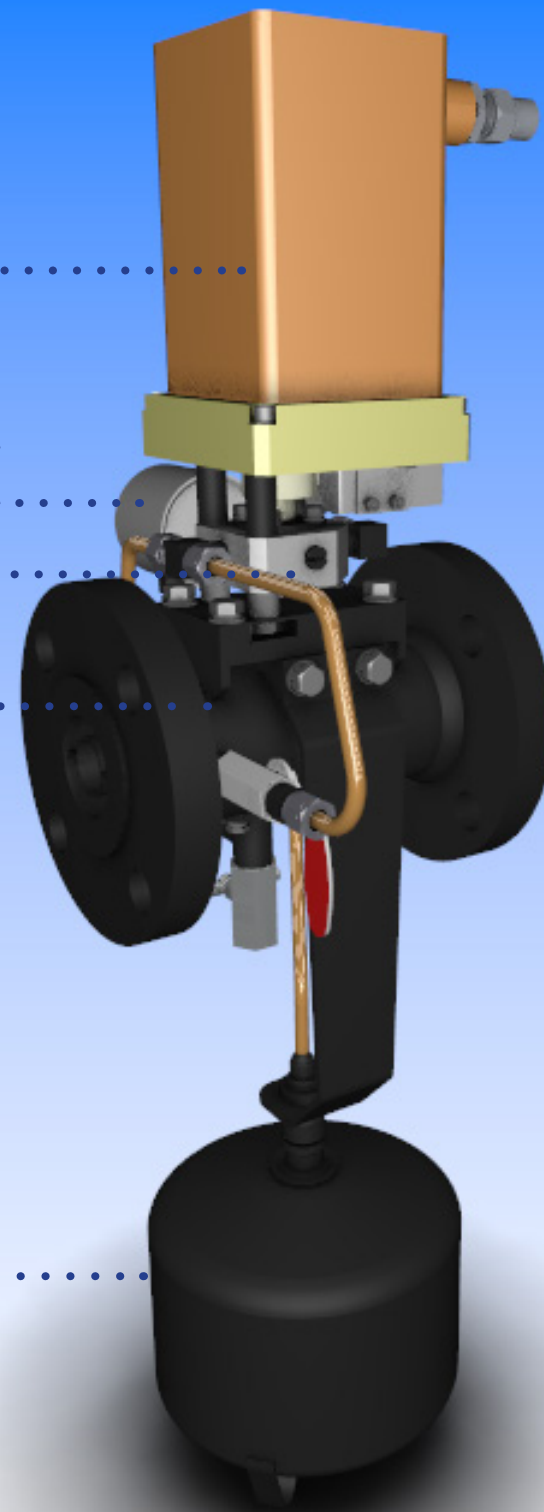
КЛАПАН-МАНИПУЛЯТОР

ДИСПЕРГАТОР

Конструкция диспергатора позволяет производить отбор пробы без подключения к зоне низкого давления. Работая по закону Бернулли диспергатор создает в сужающемся сечении пониженное давление, что способствует возникновению потока в месте отбора пробы.



ЕМКОСТЬ НАКОПИТЕЛЬНАЯ



ОСНОВНЫЕ ПРЕИМУЩЕСТВА

Основными преимуществами от распространённых аналогов автоматического проботборника СТАНДАРТ-АР-СЛИВ являются:

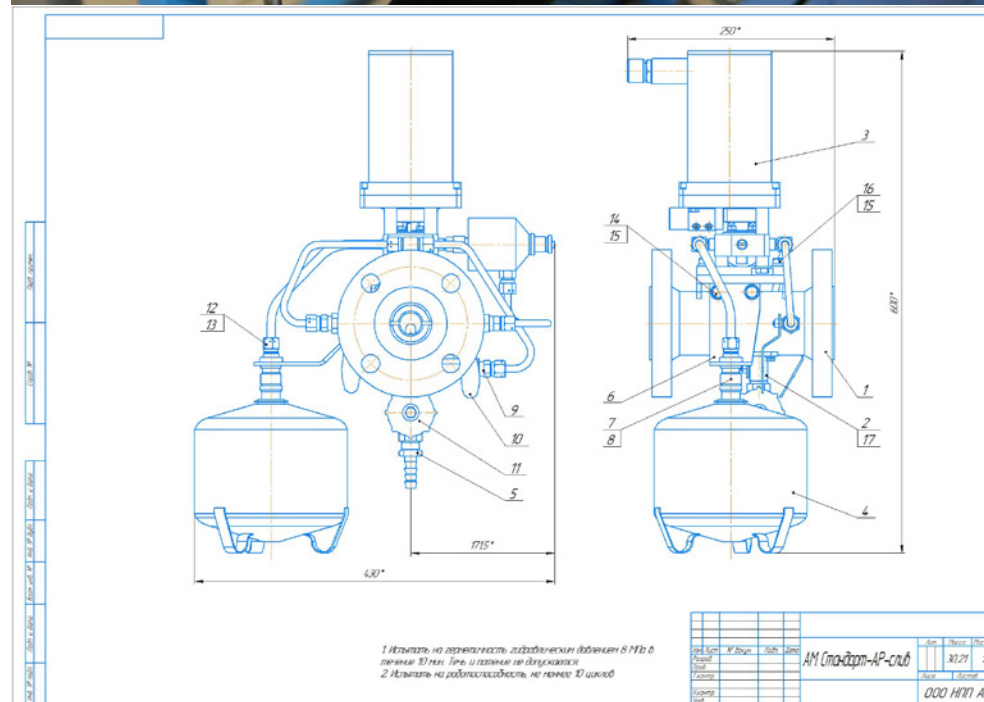
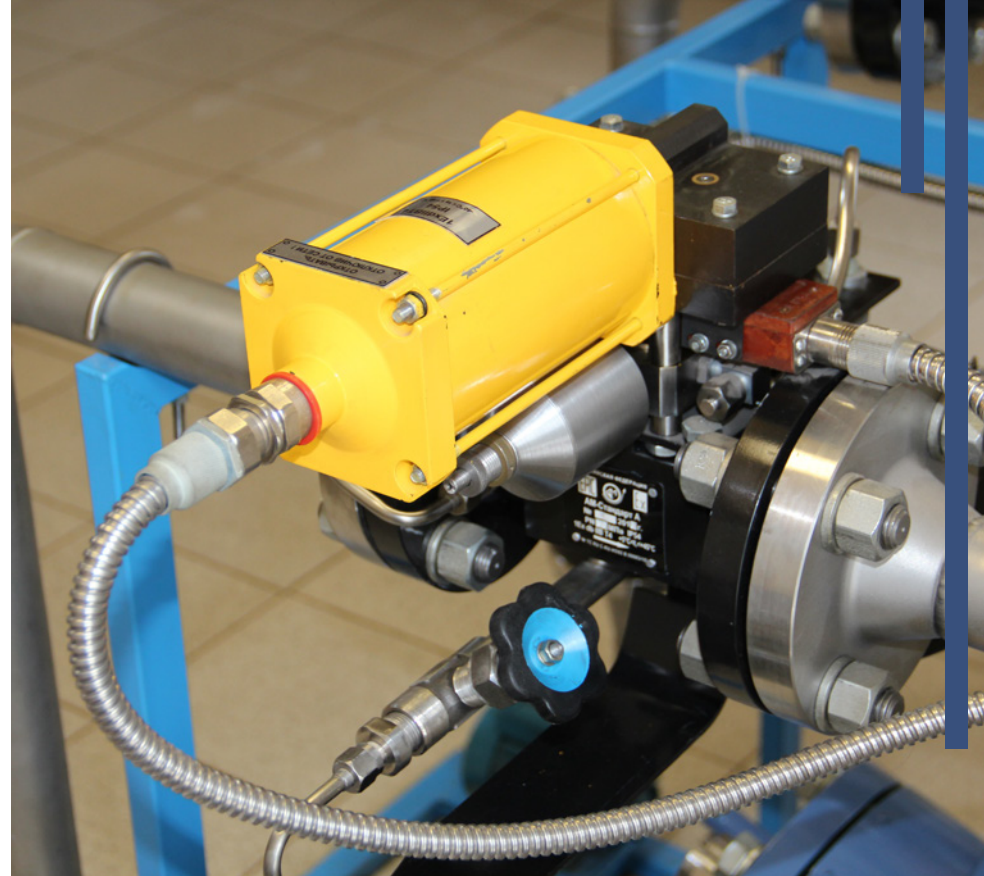
Обслуживание пробозаборной трубки без демонтажа.

Обслуживание контура отбора пробы без монтажных работ и отключения проботборника.

Соответствие пробозаборной трубки и диспергатора ГОСТ 2517-2012.

Возможность регулирования объема точечной пробы.

Работа без подключения к зоне низкого давления.





«НПП АМ»

ПРОИЗВОДСТВЕННАЯ КОМПАНИЯ

443010, САМАРА,

УЛ. КРАСНОАРМЕЙСКАЯ Д1, ОФ.1

+7-846-251-10-20

NPPAM@NPPAM.COM

WWW.NPPAM.COM

